

储水式电热水器

使用说明书 (V01)

全国统一服务热线: 4001288888

特别警示

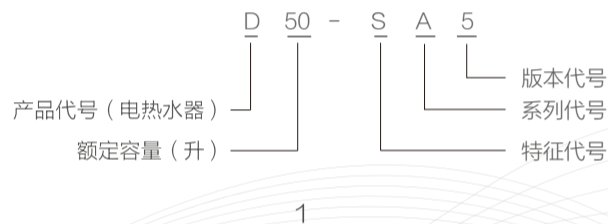
- 使用前请仔细阅读本使用说明书, 并妥善保存好, 以备查阅!
- 为了保证电热水器的安全及正确使用, 我司在此郑重告知用户: 务必联系万家乐指定的专业服务商上门进行安装、服务!
- 万家乐产品必须由我司授权的安装、维修服务商进行安装、维修, 否则对因安装、维修而导致的安全事故, 我司概不负责。
- 本机的安装必须有独立的不带开关的固定插座及可靠接地, 插座的位置应置于不会产生触电危险的安全位置, 尤其是保证安装在水不能喷溅到的地方, 电源插座的额定电流值应与所选购的电热水器相匹配。
- 装机附近必须有足够排水量的地漏, 以免在通电加热期间电热水器内胆水压增大或使用的自来水水压过大时, 通过单向安全阀泄压的出水无法排走。
- 首次使用, 必须先将电热水器注满水后 (即出水口有水流出), 才允许接通电源。
- 没有自来水供应时, 不得使用电热水器内的储水。
- 冬天, 在寒冷易结冰的地区, 长时间不用时, 应将电热水器内的水排空, 并将电源插头拔下。排空方法: 先关闭进水阀, 用扳手和螺丝刀将连接在电热水器上的单向安全阀、固定圈、装饰封盖以及防电墙进水管组件卸下, (注意避免热水烫手), 最后打开出水阀 (如装有混水阀的, 请按顺时针方向, 将混水阀的手柄调至高温位置), 即可将电热水器内的水排空。
- 如果电源软线损坏, 为避免危险, 必须使用由厂家提供的专用电源线, 并由维修部或类似部门的专业人员更换。
- 对电热水器进行维修保养前, 请务必切断电源。
- 本家用电热水器适用家庭生活用水, 如用于商业用途, 将会缩短电热水器的使用寿命。

一、产品规格及部件名称

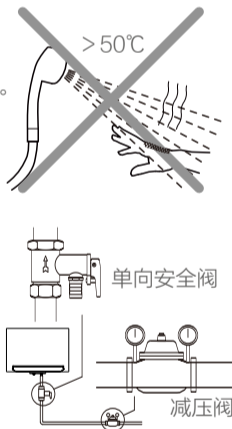
用途与特点

- “万家乐”牌D50~60-SA5系列电热水器是万家乐精心打造的新一代产品, 以适应不同家庭用户的需要。
- 特设“健康新鲜水”、“阻垢”、“水质监测”等水质健康型功能技术, 以及“智慧无电洗”、“防电墙”、“外部水路带电监测”等安全型功能技术, 其“防电墙”技术可阻止电热水器漏电引起的安全隐患。
- 该系列电热水器为电脑控制, 设有“增容”、“单/双胆”、“晨/夜浴”、“智慧无电洗”等多个工作模式。
- 该系列电热水器配备触摸式按键、红外线遥控器、WiFi等控制方式, 操作灵活方便。
- 内胆采用优质钢板+搪瓷制作, 防腐耐用。
- 发泡层采用高密度聚氨酯整体发泡, 保温性能好。
- 带防腐装置, 使产品经久耐用。
- 带有0.8MPa单向安全阀, 当水压 $\geq 0.8\text{MPa}$ 时自动泄压, 提供水压过压保护。
- 具有超温保护、干烧保护、传感器故障保护、外部水路带电监测报警保护, 安全更有保障。

型号说明



- 在通电加热期间, 单向安全阀可能会有水珠滴下, 此属正常现象。请注意单向安全阀的泄压口温度较高, 以免烫伤身体。
 ⚠ 注: 千万不能将此泄压口堵塞, 以免不能正常排泄压力, 造成电热水器内胆爆裂。
- 连接到泄压口上的泄压引流管应保持向下倾斜安装在无霜的环境中, 并确保与大气相通, 泄压引流管附近必须有足够排水量的地漏, 以免无法排水。
- 如果设置温度超过 50°C , 为避免烫伤, 使用时请不要先将喷头对准人体, 必须混合冷水, 待调到适宜的水温后方可使用。
- 若用户水压过大 (单向安全阀经常泄压流水), 则需尽量在远离电热水器的地方安装一减压阀。
- 电热水器的进出水管等连接管、管件必须使用耐温 $\geq 100^{\circ}\text{C}$ 、耐压 $\geq 0.85\text{MPa}$ 的不导电塑料管, 如PPR管。



二、安装与使用

安装准备

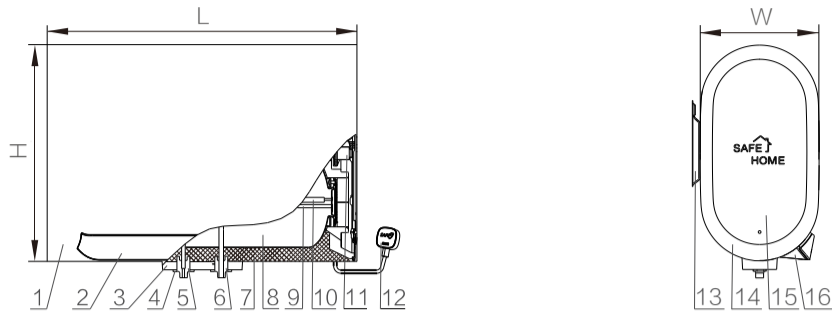
- 专业安装人员备齐安装工具和必要的计量合格的检验仪器。检查电热水器是否完好, 随机文件和附件是否齐全。
- 仔细阅读本《使用说明书》, 了解待装电热水器的功能、使用方法、安装要求和安装方法。
- 检查用户的电源, 必须使用 $220\text{V} \sim /50\text{Hz}$ 的电源。
 - A. 电热水器的电气连接一般采用专用分支电路, 其容量应大于电热水器最大电流值的1.5倍。
 - B. 单独固定插座的位置应置于不会产生触电危险的安全位置, 尤其是保证安装在水不能喷溅到的地方。
 - C. 通过视检并用专用测量装置 (相位仪、试电笔、接地电阻仪等) 检查电热水器使用的单独固定插座, 确保火线和零线的安装正确、接地可靠。
 - D. 详细检查电能表、电线和单独固定插座容量等是否满足电热水器的要求。
- 用压力表检查水管自来水的压力, 若自来水水压大于 0.8MPa 时, 则在进水管道上需安装减压阀, 减压阀尽量安装在远离电热水器的地方。

安装位置

电热水器不能安装在燃气灶、微波炉、有塑料外壳的洗衣机等易发生火灾的器具上方。		避开易燃气体可能会发生泄漏的地方或有强烈腐蚀性气体的环境。	
避开强电、强磁场直接作用的地方。		避免阳光直射、雨淋、风吹的地方。	
尽量避开产生振动的地方。		尽量缩短电热水器与取水点之间的长度, 以减少管路热量损失。	

型号	D50-SA5	D60-SA5	额定电压	220V~
额定容量	50L	60L	额定频率	50Hz
热水输出率 (μ)	90%*		额定功率	3000W
24h固有能耗系数 (ϵ)	0.6*		额定压力	0.75MPa
能效等级	1级*		防水等级	IPX4
温升 1°C 约加热时间	1.3min*	1.6min*	容器强度等级	A*
外形尺寸	长度(L)	795mm	温度调节范围	$30^{\circ}\text{C} \sim 75^{\circ}\text{C}$
	宽度(W)	297mm	执行标准	GB4706.1-1998 GB4706.12-2006 GB21519-2008
	高度(H)	540mm		
净重	26.6kg*	29.3kg*		

带“*”参数为实验室数据, 如有变更, 恕不另行通知!

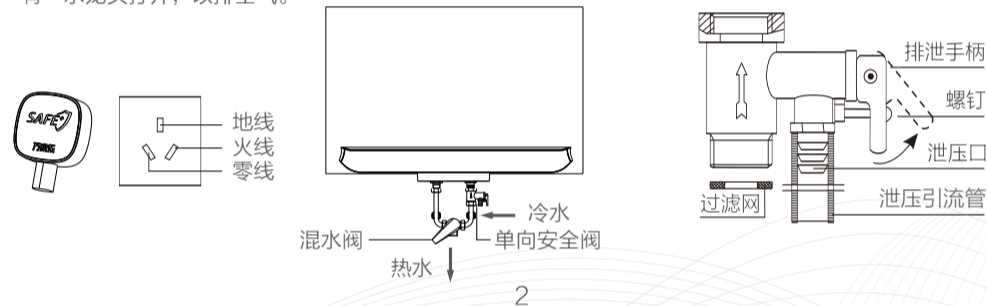


(外形结构仅供参考)

- 1、外壳
- 2、操作板
- 3、装饰封盖
- 4、固定圈
- 5、防电墙出水管组件
- 6、防电墙进水管组件
- 7、保温层
- 8、内胆
- 9、电加热器
- 10、镁棒
- 11、主控制器
- 12、电源插头
- 13、挂板
- 14、端盖
- 15、维修盖
- 16、控制底盒

注意事项

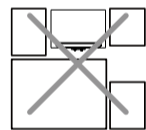
- 一旦发生器具以外的接地系统异常情况时, 应立即停止使用本电热水器。拔下其电源插头或断开与供电电路的一切连接, 并与我司的维修人员联系处理。
- 电源插座必须严格按火线、零线、地线正确位置进行连接, 否则可能导致异常。
- 电热水器必须可靠接地! 与具有良好接地的单独的、不带开关的固定插座相连, 使用 $220\text{V} \sim /50\text{Hz}$ 电源。
- 固定插座的额定电流值不低于电热水器的额定电流值, 固定插座的结构应与待装电热水器的电源插头相匹配, 固定插座及电源插头应保护干燥, 以防漏电。
- 进水口必须装上原装 0.8MPa 单向安全阀, 并定期手动排泄动作 (每季度一次), 证明没有堵塞。
 ⚠ 动作方法: 卸下单向安全阀上的螺钉, 将排泄手柄向上扳动至水平位置, 若有水从泄压口流出, 则证明没有堵塞; 如无水流出, 注意须将排泄手柄复位, 并通知我司维修人员检修。
- 首次使用或排空水后再使用, 必须先注满水 (出水口有水流出), 才通电加热。注水时电热水器出水口至少有一水龙头打开, 以排空气。



装机附近必须有足够排水量的地漏, 以免无法排水。



为便于日后维修、保养、移机等, 电热水器安装位置必须预留出一定的空间。



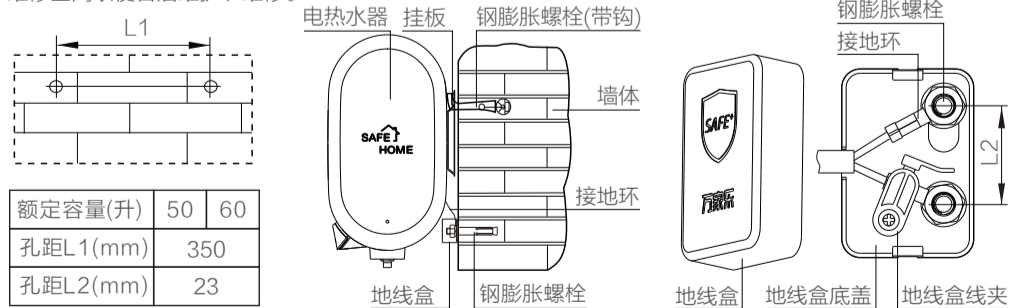
安装面的承载能力应不低于电热水器注满水后总质量的4倍, 否则用户需要在电热水器下方加装电热水器支撑托架, 以确保安全。



特别说明: 如是保温墙或沙砖墙, 必须使用加长钢膨胀螺栓!

安装操作

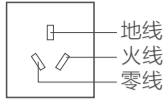
- 电热水器的安装应使用随机附件, 专业安装人员不应随意更换、省略和改制。
- 安装时应注意不得破坏建筑物的安全保证结构。
- 给用户安装连接使用的管材、管件必须符合国家相关标准, 并经过电热水器厂家同意或指定的管材、管件。
- 如在管道上增加单向阀门, 则在单向阀门的后面必须安装符合标准容积和压力的膨胀水箱。
- 确定电热水器安装位置, 避开墙体内部的钢筋和预埋管线, 用冲击钻在坚固的墙体上钻两个 $\phi 16\text{mm}$ 、深 110mm 的孔, 要求两孔在同一水平线上, 距离见下表孔距L1。
 ⚠ 注: 电热水器右边应留出 500mm 以上的空间便于维修。
- 把钢膨胀螺栓 (带钩) 插入孔中, 旋紧挂钩, 并使挂钩向上。
- 抬起电热水器, 把两挂板的上方两个方孔对准钢膨胀螺栓 (带钩) 的挂钩挂牢, 检查钢膨胀螺栓 (带钩) 是否松动, 确保电热水器安装牢固。
- 在电热水器的进水端安装进水阀, 单向安全阀必须正确安装在电热水器进水管上 (泄压口朝下), 且泄压引流管装到单向安全阀泄压口上。吊顶安装时, 泄压口应外连一根适当长度的软管引到地漏处, 并预留足够的维修空间以便日后维护、维修。



- 在墙壁上合适位置钻两个 $\phi 9\text{mm}$ 、深 80mm 的孔, 要求两孔在同一竖直线上, 距离见上表中孔距L2。把两个钢膨胀螺栓分别插入两个孔中, 然后依次将地线盒底盖、接地环套设在两个钢膨胀螺栓上, 固定旋紧, 再将地线盒线夹、地线盒安装在地线盒底盖上。
 ⚠ 注: 两接地环间必须相互绝缘, 不可接在一起, 且不要与安装电热水器的钢膨胀螺栓 (带钩) 及电热水器连在一起!
- 所有管螺纹均为G1/2, 在单向安全阀进水口处装上过滤网 (如装有混水阀的, 在混水阀的进水口装上过滤网), 单向安全阀与水管螺纹连接处、以及水管的连接注意加装密封垫圈、生料带以保证密封。
- 安装完毕后将电热水器容器注满水: 先打开电热水器出水口, 再打开进水阀 (如装有混水阀的, 请将混水阀的手柄调至高温位置), 此时电热水器开始注水, 待出水口正常出水时, 表示水已注满, 即可关闭出水口。
 ⚠ 注: 进水阀在正常使用时要处于打开状态。

检查及试运行

- 管路连接、走向应合理，各连接处无渗漏水现象。
- 电气配置应安全、正确，电热水器应可靠接地，电源插头与插座应配合紧密。
- 机械连接应牢固可靠。
- 用试电笔或万用表对外壳可能漏电部位进行检查，确保电热水器安全、正常。
- 插座正确位置为“左零右火上接地”，如右图。
- 电热水器应按照《电热水器安装规范》和《使用说明书》中的使用方法进行试运行，各项性能指标与《使用说明书》相符合。



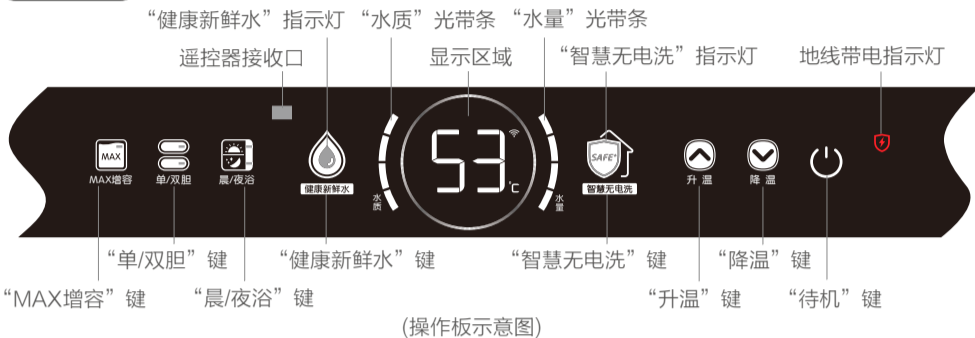
向用户说明及备案

- 向用户介绍和讲解电热水器的使用、维护、保养的必要知识。
- 填写安装凭证，经用户确认和专业人员签字备案。

使用方法

- 注水：首次使用或排空后再用，通电前必须先注满水。
- 插上电源插头：在正常状态下机身上的地线带电指示灯不亮且外部水路带电监测模块不报警，可正常使用；在接地系统带电时，地线带电指示灯亮，此时请按下电源插头，通知专业维修人员处理；在外部水路带电监测模块报警时，请远离该电热水器，并通知专业维修人员处理。

功能说明



- 开关机
上电后，电热水器进入待机状态，轻按“待机”键进入即热模式。
- MAX增容模式
点触“MAX增容”键进入MAX增容洗浴模式，电热水器根据内胆温度和进水流量自动启停加热功能，以增加持续洗浴热量。
- 单/双胆模式
点触“单/双胆”键，可在单胆模式和双胆模式间循环。单胆模式可迅速对电热水器补充热水，但热量相对较少；双胆模式加热时间相对较长，但热量更多，用户可自行选择。
- 晨/夜浴模式
点触“晨/夜浴”键，可在晨浴模式、夜浴模式、晨浴+夜浴模式间循环。在晨浴模式下，预约时间设定在早晨5:00-9:00；在夜浴模式下，预约时间设定在晚上17:00-23:00；在晨浴+夜浴模式下，晨浴模式和夜浴模式同时开启。
- 健康新鲜水模式
点触“健康新鲜水”键进入健康新鲜水模式，“健康新鲜水”指示灯呼吸闪烁，设定温度固定在80°C，加热到设置温度后进入抑菌状态，持续30min后自动退出健康新鲜水模式，长按“健康新鲜水”键可关闭该功能。

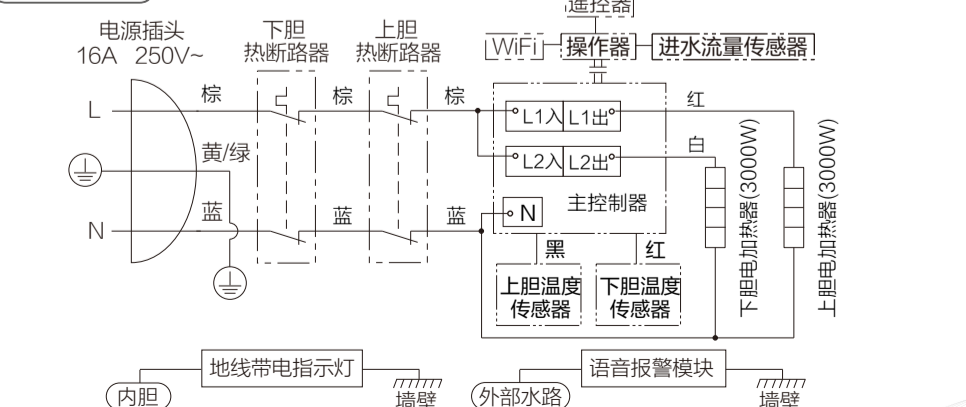
5

热水口不出水	供水系统停水或水压太低	检查水路
	进水阀未开启或混水阀故障	打开进水阀或更换混水阀
	进水管堵塞	通知维修部检修
出水为冷水 (显示屏不亮)	停电或电源开关处于断开位置	检查供电线路
	内部电路故障	通知维修部检修
出水为冷水 (显示屏点亮)	加热时间太短	继续加热
	混水阀故障	更换混水阀
	电加热器故障	通知维修部检修
漏水	胆口密封不好	通知维修部检修
	内胆漏水	通知维修部检修
显示屏显示E1	上胆温度传感器故障	通知维修部检修
显示屏显示E2	干烧故障	检查内胆是否满水，断电冷却后，重新注水，如不能消除，通知维修部维修
显示屏显示E3	下胆温度传感器故障	通知维修部检修
显示屏显示E4	超温故障	通知维修部检修
地线带电指示灯点亮	地线带电	通知维修部检修
蜂鸣器持续鸣叫或语音播报漏电	电热水器外部水路带电	通知维修部检修
单向安全阀有响声	水压过大	调节进水压力
		通知维修部检修

■ 以上所列故障如属电热水器本身问题，应请专业人员维修。

四、电气原理图及附件清单

电气原理图



■ 线路如有更改，恕不另行通知！

7

智慧无电洗模式

点触“智慧无电洗”键进入智慧无电洗模式，在该模式下，智慧无电洗指示灯点亮，用水过程中整机自动断电，关水后自动恢复上电，长按“智慧无电洗”键可关闭该功能。

调节温度

点触“升温”/“降温”键可对设置水温进行递增/减调整，每短按一次则加/减1，长按该键时数据快速递增减（约5°C/s），范围从30到75。

时钟调节

关机状态下，长按“晨/夜浴”键可进入该电热水器的后台时钟设置，再次点触“晨/夜浴”键可切换设置时（24）和分（60），点触“升温”/“降温”键可对时和分进行递增/减调整。

防冻功能

在通电状态下，内胆水温≤5°C时，电热水器自动接通电源进行加热，当水温加热到10°C时，停止加热。

△注：如拔掉电源插头则必须保证内胆已排空，以防内胆冻裂。

漏电报警

当电热水器检测到地线带电时，“地线带电指示灯”自动点亮，以提醒用户注意安全。

当电热水器检测到外部水路带电时，电热水器将进行漏电语音播报，以提醒用户注意安全。

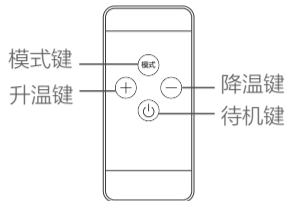
△注：一旦检测到漏电，请远离该电热水器，并通知专业维修人员处理。

遥控器操作说明

- 为方便用户操作，产品随机配带红外遥控器，外观如右图。

- 遥控器上的按键与操作板上的按键功能基本相同，模式键对单胆/双胆键。

- △注：A.使用遥控器时，须对准操作板上的遥控器接收口进行操作，用遥控器操作，如电热水器相应发出鸣叫声，就表示信号已被接收；
- B.遥控器采用1个3V直径φ20mm的纽扣电池供电，如遥控器长期不用，请将纽扣电池取出；
- C.如遥控器纽扣电池电量耗尽，请及时更换同标准规格的纽扣电池，勿将纽扣电池置于高温区，不得将其投入火中以防止爆裂。
- D.智慧无电洗功能启动后，遥控器不可操作。



（外观图案以实物为准）

使用注意事项

- 电热水器通电前必须确认已注满水（即出水口有水流出）！
- 当电热水器出现故障并发出鸣叫声时（蜂鸣器鸣叫10声提示报警），只有断开电源排除故障后，重新上电才能正常使用。
- 当单向安全阀泄水为点滴状时是正常现象，若泄水为喷射状或带有响声时，应立即切断电源和水源，并通知我司售后服务部为您维修。
- 使用热水时，必须混合冷水，如装有混水阀的，将混水阀的手柄调至低温位置再扳起，使出水口流出的首先是冷水，再顺时针缓慢转动手柄，使水温逐渐升高，并用手调出您满意的水温，再进行使用。
- 用户使用完毕后，请先关闭进水阀门，再关闭出水阀门。在开、关阀门时，请远离喷头，以免烫伤。
- 电热水器长时间不用时，请按下电源插头，并将内胆中的水排空。

三、故障处理

故障现象	原因分析	处理办法
显示屏不亮或无法开机	电热水器没有通电	检查电源插座
	控制线路或内部线路故障	请与维修部联系

6

附件清单

随机附件	数量	随机附件	数量	随机附件	数量
单向安全阀	1个	泄压引流管	1个	钢膨胀螺栓(带钩)	2套
过滤网	1个	遥控器	1个	钢膨胀螺栓	2套
地线盒组件	1套	APP使用说明书	1张	使用说明书	1张

五、有害物质含量表

产品中有害物质的名称及含量						
部件名称	铅(Pb)	汞(Hg)	镉(Cd)	六价铬(Cr(VI))	多溴联苯(PBB)	多溴二苯醚(PBDE)
主控制器	×	○	×	○	○	○
操作器	×	○	×	○	○	○
热断路器	×	○	×	○	○	○
电源插头	×	○	×	○	○	○
电加热器压板	○	○	○	○	○	○
单向安全阀	×	○	○	○	○	○
钢膨胀螺栓	○	○	○	○	○	○
遥控器	×	○	×	○	○	○
防电墙	×	○	×	○	○	○
紧固件	×	○	○	○	○	○

本表格依据SJ/T 11364的规定编制。

○：表示该有害物质在该部件所有均质材料中的含量均在GB/T 26572规定的限量要求以下。

×：表示该有害物质至少在该部件的某一均质材料中的含量超出GB/T 26572规定的限量要求。

六、维护与服务

维护保养

对电热水器进行维修保养前，请务必切断电源！为保证电热水器一直以较高的效率工作，需对电热水器定期排污（建议两个月一次，排污方法与排空方法一样），同时清除沉积在电加热器和内胆底部的水垢。

在高压垢地区，用户可自行在进冷水管前加装除垢器，以延长电热元件使用寿命。

售后服务

您的电热水器如有异常情况，不能正常使用时，请按“故障处理”逐一进行检查处理，如仍处理不好，或有不明白的地方请与我司指定的特约维修部或我司驻各地区的服务中心联系，我司将为您做出详尽的服务，多谢合作！

家用电热水器不能用作商业用途，否则整机及主要配件的包修期为3个月，除非购销合同中另有规定。

本公司保留对产品进行修改、改进的权利，以上的技术参数、外观结构如有变动，以实物为准，恕不另行通知！

广东万家乐燃气具有限公司

地址：广东省佛山市顺德区大良街道五沙社区顺园南路9号

全国统一服务热线：4001288888

传真：0757-22667325 邮编：528333

网址：www.chinamacro.cn

8