

万家乐
中国热水专家

CHQ-01-2.5T
前置过滤器
安装使用说明书

使用产品前请仔细阅读本使用说明书，并请妥善保管！

前置 (20190507A)

广东万家乐燃气具有限公司

地址：广东省佛山市顺德区大良街道顺峰山开发区



全国统一服务热线
400 700 3888



3 安装过滤网组件

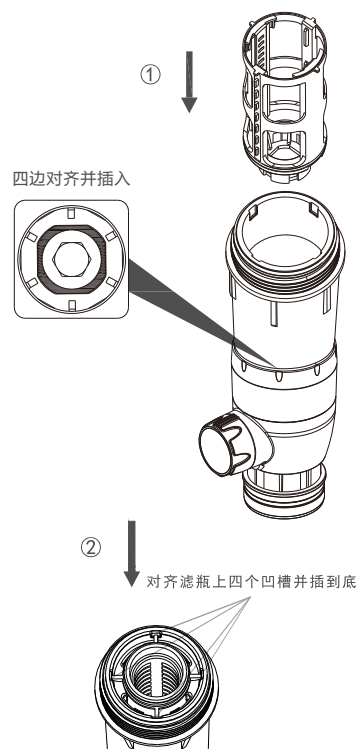
操作方法：

一、安装刮洗组件:

将刮洗组件上带圆角的四方形柱对上滤瓶底部排水铜件上的四方形孔，并插到底；

二、安装不锈钢滤网组件:

将不锈钢滤网组件插入刮洗组件内，并注意使不锈钢滤网组件上四个凸点对上滤瓶上四个凹槽，并插到底。



售后服务

您的前置过滤器如有异常情况，不能正常使用时，请按“故障分析”逐一进行检查处理，如仍处理不好或有不明白的地方请与万家乐公司指定的特约维修部或万家乐公司驻各地区的服务中心联系，万家乐公司 will 为您做出详尽的服务，多谢合作！

本公司保留对产品进行修改、改进的权利，以上的技术参数、外观结构如有变动，以实物为准，恕不另行通知！

万家乐前置过滤器



CHQ-01-2.5T

图片仅供参考，实际（包括颜色）以实机为准！

尊敬的用户：

由衷地感谢您选用“万家乐”牌前置过滤器！为了能够使您正确地掌握本前置过滤器的安装与使用方法，以充分利用它的优异性能，请您仔细阅读本使用说明书并妥善保管。多谢合作！



注意事项

1. 为保证本前置过滤器的安全与正确使用，请您务必联系万家乐公司授权的安装、维修服务商进行安装、维修，否则对因安装、维修而导致的事故，万家乐公司概不负责。万家乐公司服务热线：4007003888!
2. 本前置过滤器须使用万家乐公司专用的更换部件或附件，否则由此引起的质量问题、使用性能降低或造成财物损失等情况，万家乐公司恕不承担任何责任。
3. 在对本前置过滤器进行任何操作前，请仔细阅读与理解使用说明书。
4. 避免安装和存放于室外阳光照射及温度过低的区域，防止造成产品老化与冻裂。
5. 本前置过滤器请勿用于过滤废水及腐蚀性的液体上。
6. 本前置过滤器的适用水压为（0.1~0.4）MPa，若自来水压力超出此范围，应安装相应的增压或减压设备（需另行购买）。
7. 安装时，请注意阀体上标记的水流方向与管路流向是否一致。
8. 本前置过滤器底部排污口距离地面不少于20cm，且尽可能靠近地漏，以便于排污。
9. 视各地水质不同，需要至少每月对滤网正常冲洗一次，正常的清洗维护过程中，注意保护好各部件。
10. 定期检查本前置过滤器及水管配件是否漏水，避免漏水造成财物损失。

维护保养

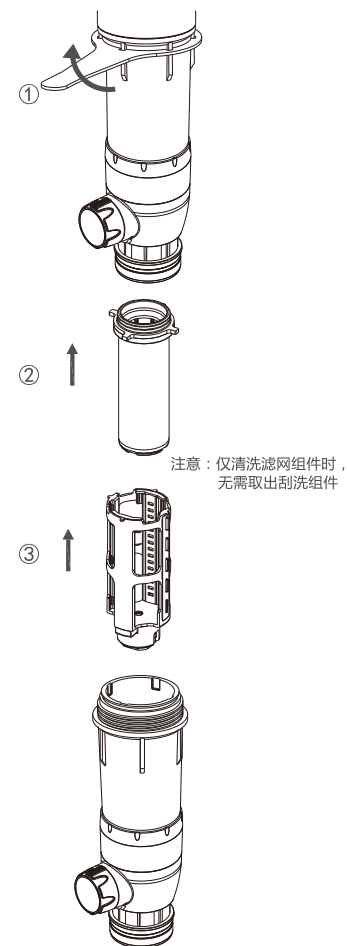
1 保养说明

- 1、本前置过滤器连续使用8-12个月，须对滤网进行清洗（建议由专业维修人员清洗）；
- 2、在正确的清洗维护过程中，须注意保护好各部件完好（维修必须使用原厂配件）。

2 拆卸过滤网组件

操作方法：

- 一、用随机配送的安装扳手以顺时针方向旋开滤瓶；
- 二、按顺序取出不锈钢滤网组件、刮洗组件（仅清洗不锈钢滤网组件时无需取出刮洗组件）；
- 三、取出不锈钢滤网组件后，清洗滤网上镶嵌的污物。





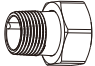



第三章·故障分析

| 故障现象 | 可能原因 | 处理方法 |
|--------|---------------|--------------|
| 不出水 | 水源没有供水 | 等待供水 |
| | 进水总阀没有打开 | 打开进水总阀 |
| 出水流量小 | 进水总阀没有完全打开 | 将进水总阀完全打开 |
| | 过滤网表面部分堵塞 | 冲洗滤网，清除杂质 |
| 接头处有渗水 | 过滤器零部件自行拆卸过 | 检查密封圈是否错位或脱落 |
| | 渗水处的零件松动 | 用扳手将螺纹接头重新拧紧 |
| | 螺纹连接处的生料带缠绕过少 | 重新缠绕生料带并拧紧 |
| | 渗水处橡胶密封圈老化或损坏 | 更换橡胶密封圈 |
| 不显示压力值 | 压力表损坏 | 更换压力表 |
| | 进水总阀没有打开 | 打开进水总阀 |

第四章·维护与服务

附件清单

| 随机附件 | 简图 | 数量 | 随机附件 | 简图 | 数量 |
|-----------|---|----|--------|---|------|
| 备用O型密封圈 |  | 1个 | 2分白PE管 |  | 0.8米 |
| 1寸安装密封垫片 |  | 3个 | 安装扳手 |  | 1个 |
| 1寸转6分铜转接头 |  | 2个 | 说明书 |  | 1本 |

目录

CONTENTS

第一章·产品介绍

| | |
|--------|----|
| 用途与特点 | 01 |
| 型号命名 | 01 |
| 各部件名称 | 02 |
| 主要技术参数 | 03 |

第二章·安装与使用

| | |
|------|----|
| 安装方法 | 04 |
| 使用方法 | 05 |

第三章·故障分析

| | |
|-----------|----|
| 常见故障及处理方法 | 07 |
|-----------|----|

第四章·维护与服务

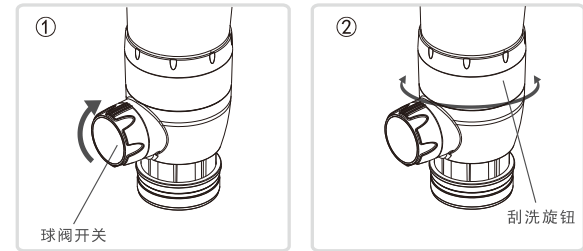
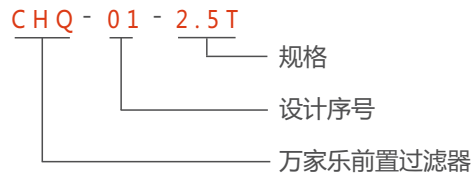
| | |
|------|----|
| 附件清单 | 07 |
| 维护保养 | 08 |
| 售后服务 | 09 |

第一章·产品介绍

用途与特点

1. CHQ-01-2.5T前置过滤器是万家乐公司精心打造的新一代产品，主要用于拦截水中的颗粒杂质、泥沙、铁锈漂浮物等污染物。对管道、净水机、热水器、壁挂炉、洗衣机、花洒卫浴等末端涉水设备起到积极作用。
2. 超大过水量，采用316L不锈钢过滤网。
3. 集成排污技术，能有效去除滤网拦截的各种杂质，实现免拆洗。
4. 核心部件均采用进口材料特制，抗压能力强，安全可靠。
5. 特殊防爆透明外罩，使用效果可视化，排污效果直观化，使用更方便。
6. 集成式压力表，精密测量，实时监测进水水压。

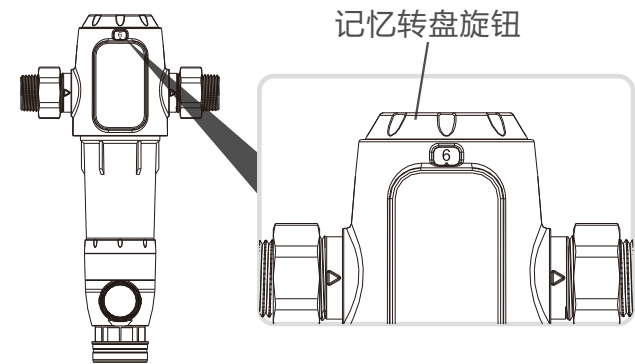
型号说明



- 二、如图所示，将前置过滤器下部的球阀手柄顺时针转动90°，然后顺时针或逆时针方向旋转过滤器下部的刮洗旋钮3至4圈，即可实现滤瓶内部清洁和排污。

注：视各地水质不同，至少每月冲洗一次，排水球阀开关三次，每次冲洗30秒。

2 时间记忆转盘功能说明



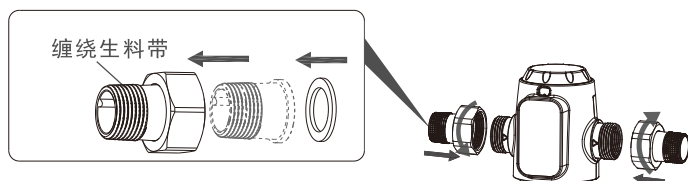
操作方法：

当完成清洗时，可通过旋转记忆转盘旋钮，调整当次月度时间记忆，以便作为下次排污清洗的一个时间参考备录。

3 安装步骤

步骤一：

关闭入户管道阀门，放空管道内残留自来水，确保铜座与滤瓶拧紧。



步骤二：

把随机配送的转接头接到铜座两端，拧紧铜座两端的转接头。

步骤三：

在两套随机配送的转接头外牙端缠绕几圈生料带。

步骤四：

将前置过滤器摆正，如安装示意图所示连接到管道上。

步骤五：

在安装完毕，并确认水路连接无误后，打开进水总闸，进行一次冲洗。

注：

- 在缠绕生料带时，需充分缠绕；
- 安装时，请注意铜座上标记的水流方向和管道内水流方向是否保持一致；
- 安装完毕后仔细观察各接头连接处是否有漏水现象。

使用方法

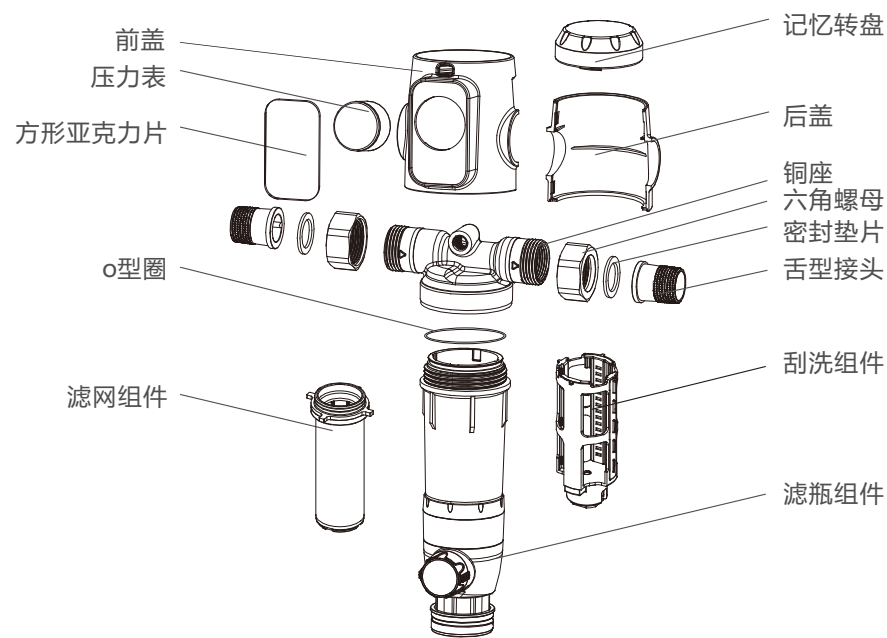
1 刮刷冲洗滤网组件

操作方法：

一、冲洗前，确保可靠的排水系统，也可以用一个合适的容器盛接冲洗废水；

各部件名称

外形结构仅供参考



CHQ-01-2.5T

第二章·安装与使用

安装方法

1 安装准备

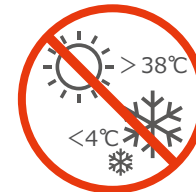
本前置过滤器必须由专业人员进行安装。

安装前先确认零部件是否齐全。

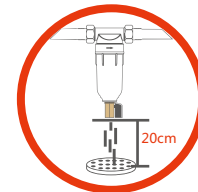
安装前必须先确认关闭入户总进水水阀。

安装前必须用压力表检查水管自来水的的水压，进水水压要求在(0.1~0.4)MPa范围内，低于或者高于此范围时需安装增压泵或者减压泵(需另行购买)。

安装前必须确认安装环境。

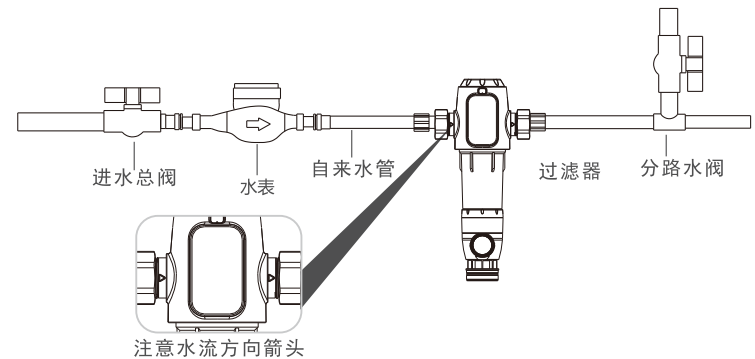


产品请勿安装室外，
做好防冻防晒措施



请将产品安装于
尽可能靠近地漏处

2 安装示意图



注：本系列产品的滤瓶组件必须保持竖直。

主要技术参数

| | | |
|--------------|--|-------|
| 产品型号 | CHQ-01-2.5T | |
| 外形尺寸 (mm) | 163×88×286 | |
| 净重(不含水) (kg) | 1.2 | |
| 适用水压 (MPa) | 0.1~0.4 | |
| 适用水温 (°C) | 5~38 | |
| 环境湿度 | ≤90% | |
| 不锈钢过滤网 | 过滤面积S (cm ²) | 90 |
| | 过滤精度 (μm) | 40-50 |
| 进出水接头尺寸 | 3/4英寸 | |
| 排污接头尺寸 | 1/4英寸 | |
| 净水流量 | 2500L/h* | |
| 适用水源 | 市政自来水 | |
| 材料安全要求 | 符合《生活饮用水卫生安全与功能评价规范——一般水质处理器》(2001)的要求 | |
| 执行标准 | QB/T 4695-2014 《家用和类似用途前置过滤器》 | |
| 卫生许可批准文号 | 粤卫水字[2019]-05-第S0180号 | |

A.带“*”参数为实验室数据，如有变更，恕不另行通知！

B.表中净水流量是在25°C/0.2MPa条件下测得，当温度或压力低于此条件值时，测得净水流量会偏小，反之会偏大。