

使用说明书

型号

CXW-320-CL033(Z)

CXW-320-L3.3(Z)

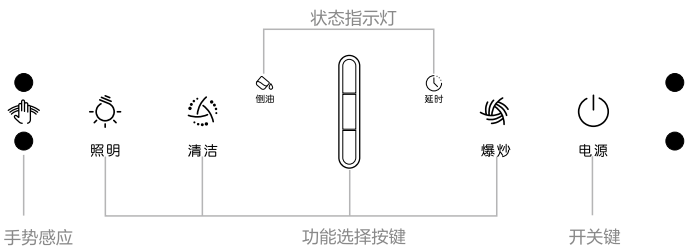
# 万家乐

## 吸油烟机

使用前请仔细阅读使用说明书并妥善保管

V01.01

## 04 控制面板



### 开关

接通电源后，轻触  键，启动机器；再按一次，进入延时关机状态。

此时， 键闪烁，默认低速运行90s，倒计时结束整机关机。

延时关机状态时，轻触  键，可直接进入关机状态。

### 功能介绍

#### 照明




轻触“照明”键，打开/关闭照明灯。



## 01 安全须知

为确保您的使用安全，避免造成不必要的伤害和财产损失，请务必遵守以下安全须知，在充分理解内容的基础上正确使用本烟机。

### 符号解释

-  **禁止** 非专业人员安装本产品极易产生潜在风险，危及生命财产安全。
-  **警示** 规范使用本产品，防止错误操作导致人员受伤或造成财物损失。
-  **注意** 违规操作会影响本产品的正常运行，导致不可控损失。

- 使用前请仔细阅读本使用说明书，并妥善保管好，以备查阅。
- 由于不遵守使用说明书规定的注意事项，所引起的任何故障和损失均不在厂家的免费保修范围内，厂家亦不承担任何相关责任。
- 本说明书各项规定若有与国家法律强制性规定相冲突之处，以法律规定为准。

### 禁止

- 非专业人员请勿拆卸、安装及维修吸油烟机。
- 非专业人员绝对禁止私自改动吸油烟机内部布线。
- 请不要用潮湿的手去接触电源插头、电器部件以及操作电源开关，否则易发生触电。
- 炉火在不使用时应及时熄灭，禁止炉火直接烘烤吸油烟机，使其受热发生危险。
- 请不要让儿童及体弱者单独使用吸油烟机，否则可能导致触电或其他意外伤害。
- 请不要对电源线进行改制、拉伸、结扣以及施加重物、挤压等，否则易导致电源线破损而发生触电和火灾事故。
- 严禁电机、开关、接插件等电器部件沾水，禁止用水冲洗吸油烟机。吸油烟机被水淋湿后，请不要使用，否则会导致漏电、触电等事故。

### 警示

- 在清洗吸油烟机、提供安装或维修服务前，必须切断电源，以免触电。
- 吸油烟机排出的气体不应排到用于排放燃烧燃气或其他燃料的烟雾使用的热管道中。
- 当吸油烟机与燃烧燃气或其他燃料的器具同时使用时，房间必须通风良好。
- 如果不按照使用说明书的规定方法清洗，吸油烟机有起火的风险。
- 请勿将手指或其他物品放入吸油烟机正在运动的部件中，以免造成伤害。
- 油锅着火时，请立即关闭吸油烟机（吸油烟机的运行会助燃火势），采用有效的灭火方法灭火。例如，用金属盖子将明火盖住，立即关闭燃气总阀门，并使易燃物远离明火。

### 注意

- 吸油烟机应使用专用电源插座，并且专用电源插座应有可靠接地。
- 吸油烟机使用环境的温度不超过40℃。
- 如果电源软线损坏，为避免危险，必须由制造商、维修部或类似部门的专业人员更换。
- 该器具为外排式吸油烟机，油烟通过烟管排到室外，请确保排风管道顺畅，以免影响排烟效果。
- 由专业人员进行安装，安装完毕试运转后，无异常现象的同时，售后服务人员需向用户说明使用方法。
- 如需清洗吸油烟机内部，请联系万家乐售后人员，有专业人员进行清洗。
- 禁止使用220V以上的交流电，以免引起危险。

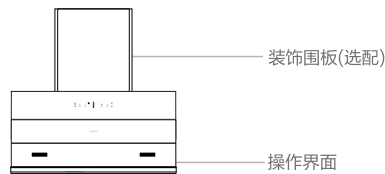
### 温馨提示

- 吸油烟机若长期不使用，请将电源插头从插座中拔出。
- 新吸油烟机的安装，如发现附件与说明书不符，请立即与当地经销商或服务中心联系。
- 请妥善处置可回收的包装材料，以保持一个良好的环境。
- 请勿让儿童玩耍塑料薄膜和包装箱，这可能会产生窒息事故，请让包装材料远离儿童，包装材料不是玩具。
- 当旧的吸油烟机无法使用时，建议处理成无法再使用状态后进行丢弃。旧的吸油烟机中包含可再利用材料，请协助处理或回收利用，从而对环境保护做出贡献。
- 如发现吸油烟机有明显的损坏，请勿安装使用，请立即与当地经销商或服务中心联系。
- 为确保您能正确地、更安全地使用本吸油烟机，在使用之前请您仔细阅读您所购买的吸油烟机的使用说明书，并严格遵守使用说明书中的注意事项。

## 02 产品图示及规格

### ① 产品外观图

\*图片仅供参考，产品图以实物为准

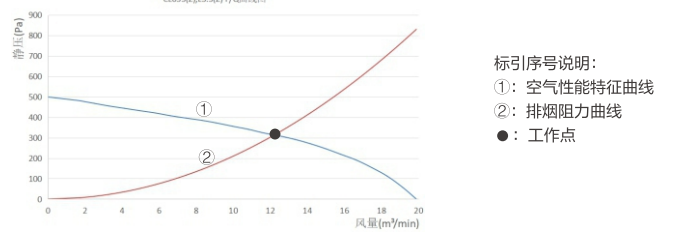


### ② 产品规格

执行标准号：  
GB 4706.1-2005、GB 4706.28-2008、GB 29539-2013、GB/T 17713-2022

产品型号：CXW-320-CL033(Z)/L3.3(Z)				
额定电压	220V~	工作风量	12m³/min	
额定频率	50Hz	工作噪声	72dB（A）	
主电机额定输入功率	320W	半消声室噪声	67dB（A）	
整机额定输入功率	324W	能效等级	1级	
最大照明功率	2W×2	常态气味降低度	95%	
待机功率	2W	瞬时气味降低度	60%	
关机功率	1W	油脂分离度	90%	
爆炒档风量	CL033(Z)	22m³/min	7m³/min全压效率	23%
	L3.3(Z)	23m³/min	最大全压效率	33%
最大静压	480Pa	产品外形尺寸	900 x 410 x 545mm	
净重	23kg	产品包装尺寸	1000 x 520 x 495mm	
毛重	26.5kg			

注意  
1. 风量、风压、最大静压的实测值与明示值的允许差不超过明示值的-10%；  
2. 所示半消声室噪声为A计权声功率级，工作噪声为A计权声压级；  
3. 以上数据在国家标准规定的环境条件下依据标准测试方法测得；  
4. 半消声室声压级噪声为A计权声功率级噪声值12dB；  
5. 低速档半消声室噪声为60dB(A)。



注：空气性能特征曲线与排烟阻力曲线的交点所对应的风量即为工作风量

## 03 故障处理

故障现象	可能的原因	处理办法
灯不亮 电机不转动	家中无供电 插头与插座的接触不良	等待家中供电正常后再试 请专业人员检查
	电源线断路、熔断器熔断	
灯不亮、电机转动	LED灯已坏、电源板、控制面板故障	请联系本公司售后
灯亮 电机不转动	电机超温保护动作、电容烧坏、 电机烧坏、电源板、控制面板故障	
手摸外壳感到微麻	室内较潮湿再加上外壳没良好接地	请专业人员检查
机体剧烈振动 噪声增大	查看吸油烟机悬挂是否牢固、 叶轮上油污过多、外部螺钉是否松动	挂牢吸油烟机、拧紧螺钉 请专业人员清洗
	内部螺钉是否松动、 叶轮安装是否到位、 叶轮受损或丢失平衡块	请联系本公司售后
吸力不强	厨房空气对流太大 或密封不严 烟管过长，转弯太多	减少空气对流 或适度开门、窗 非技术故障
	室外风力太大、安装高度过高	请联系本公司售后

\* 非技术人员请勿拆卸和清理  
当发生故障时，请微信关注万家乐官方微信服务号，联系人工客服协助排除故障。

## 05 售后服务

感谢您使用我们的产品，我司将依据《中华人民共和国消费者权益保护法》，《中华人民共和国产品质量法》以及《部分商品修理更换退货责任规定》的有关规定，凭保修卡及有效发票为您提供下列服务：

免费包修注意事项：

根据国家三包规定，本产品包修期为三年(以购机证明开具日期算起，特殊情况按我司售后服务政策及销售政策执行)。

下列情况不属于免费包修范围，但我司仍为您提供收费服务：

- 已超过三包有效期。
- 因用户使用不当或保管不善而损坏的产品。
- 购机凭证缺失。
- 非我司授权服务人员安装或维修造成的机器损坏、误用、碰撞、疏忽、滥用、进液、事故、改动、拆动、不正确使用非本机配件；或撕毁、涂改标贴、机身序号、防伪标记等行为。
- 三包凭证型号与维修产品型号不符或者涂改的产品。
- 因不可抗力造成损失的产品。使用环境，如电压、湿度、温度、通风条件等非本公司所能控制的因素引起的一切损坏和损失，均不在免费包修范围之内，本公司也不承担任何责任。
- 说明书指定不宜使用及使用方法不对而造成损坏的产品。

万家乐服务热线 400-128-8888

- 如有合理服务需求但特约服务不能解决时，或对您特约服务部的服务不满时，请您立即致电或来函万家乐燃气具有限公司售后服务中心，我们将竭诚为您服务。
- 设备安装及维修请微信扫描官方微信服务号联系人工客服，或拨打万家乐服务热线，我们将安排万家乐授权网点的服务工程师上门服务；非万家乐授权网点安装、维修本设备造成的安全隐患及损失，万家乐不承担责任。



官方微信服务号

### 风速调节

轻触“风速”按键，可进行高/低档位切换（低档半亮状态、高档高亮状态）。工作状态下次按2S可关闭电机。



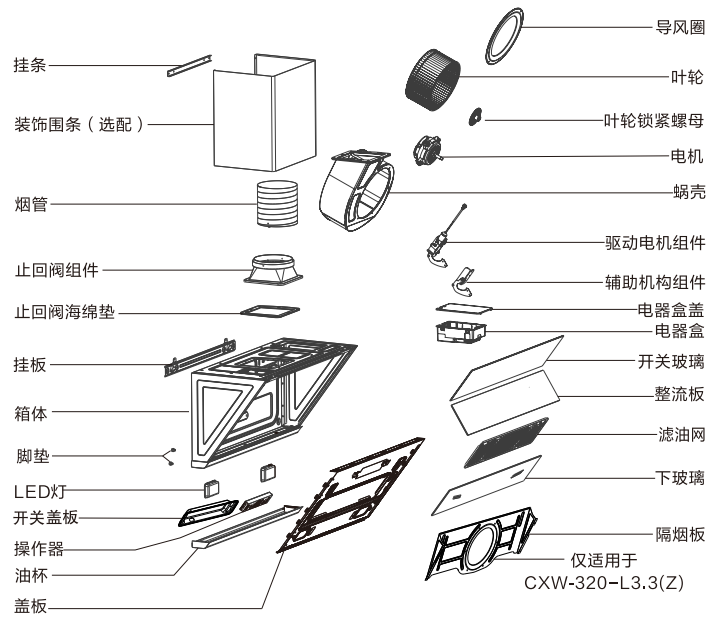
### 爆炒

轻触“爆炒”按键，开启/关闭爆炒功能。  
爆炒功能开启后，整机“爆炒”功能运行60s，60s后自动切换为高速档运行。



## 06 外形结构图

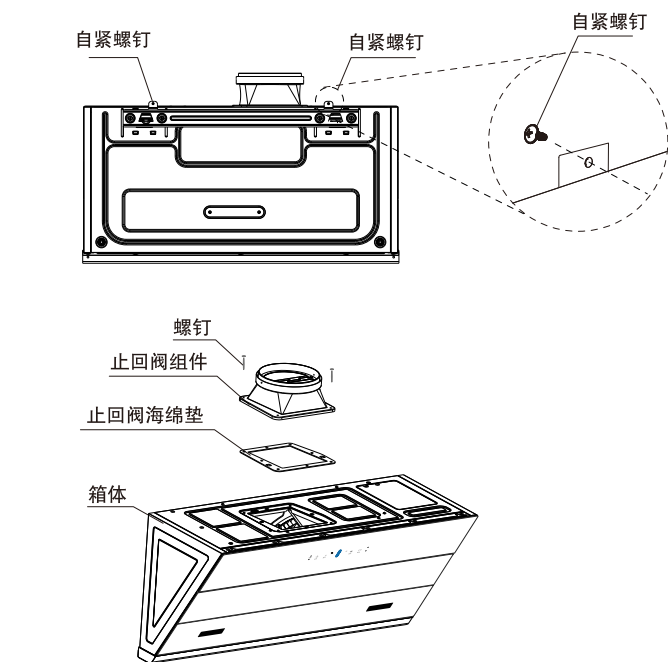
\*图片仅供参考，产品图以实物为准



## 07 安装说明

### ① 安装机体

将整机托起，箱体背面的挂孔对准挂板上的挂钩挂稳，用钻头在孔位置上钻出安装孔，牢固埋设塑料膨胀管，取出配件袋里的防脱片对准孔位，再用配备的木螺钉紧固防脱片，防止吸油烟机意外跌落。



\*图片仅供参考，产品图以实物为准

## 07 安装说明

### ① 安装注意事项

特别说明:为避免发生意外，万家乐产品必须由我司授权的安装、维修服务商进行安装、维修，否则因安装、维修而导致事故，我司概不负责。

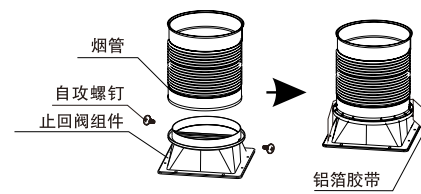
- 如果您的厨房处于装修时期，请勿将吸油烟机暴露在外，因为建筑材料、灰尘、油漆、涂料以及它们所挥发的气体，会腐蚀吸油烟机表面，从而使吸油烟机表面失去光泽，因此建议您在装修完毕后再安装吸油烟机。
- 请将吸油烟机安装在有足够的支撑强度、能承受吸油烟机3倍以上自身重量且不可燃的墙面上。
- 为确保安全和安装顺利，请使用随机附件进行安装（尤其是塑料膨胀管和木螺钉）；安装膨胀管时，膨胀管与墙孔的配合一定要紧密，严禁钻孔过大，以免膨胀管松动，造成意外跌落。
- 禁止将吸油烟机安装在浴室或湿度高的场所，易造成触电。
- 安装吸油烟机时，木螺钉不要与建筑物内的钢筋接触。
- 如果吸油烟机安装在燃气灶上方，该距离至少为650mm（参考吸油烟机安装步骤）。
- 使用灶具的宽度不宜大于吸油烟机的宽度。
- 本吸油烟机属于家用电器，不适用于工业、商业用途，避免在特殊环境下使用。
- 若遇到燃气泄露时，请勿使用吸油烟机，否则会有起火的危险。
- 长时间不使用吸油烟机时，请拔掉电源插头或关闭插座上的开关。
- 如果您将烟管连接到公共烟道，请不要将烟管插入公共烟道太深，以免影响排烟效果。
- 如果您将烟管直接连接到室外，请将烟管伸出墙外至少30mm，且其出风口应稍微朝下，以免雨水倒灌。
- 必须遵守排放气体的相关法规。

### ② 安装环境

本吸油烟机只能安装于家庭厨房。且避免安装在门窗过多的地方，形成太强的空气对流，从而影响其吸油烟效果。  
吸油烟机周围环境的温度不能超过40℃，安装墙面应为不可燃物，严禁安装在木制等易燃的墙面上。

### ③ 安装烟管

检查止回阀的叶片是否可以打开，再将配套烟管套入止回阀中，旋转烟管连接圈锁紧即可。



### ⑩ 安装油杯

将油杯沿油杯挂耳推入即可。



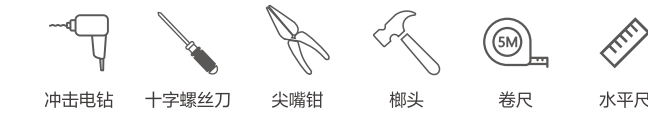
\*图片仅供参考，产品图以实物为准

### ⑪ 安装确认

安装完毕后，检查吸油烟机是否牢固，接通电源进行吸油烟机试运行，检查吸油烟机的各功能是否正常及机体是否有异常振动，确认无误后方可使用。

### ③ 安装工具和附件清单

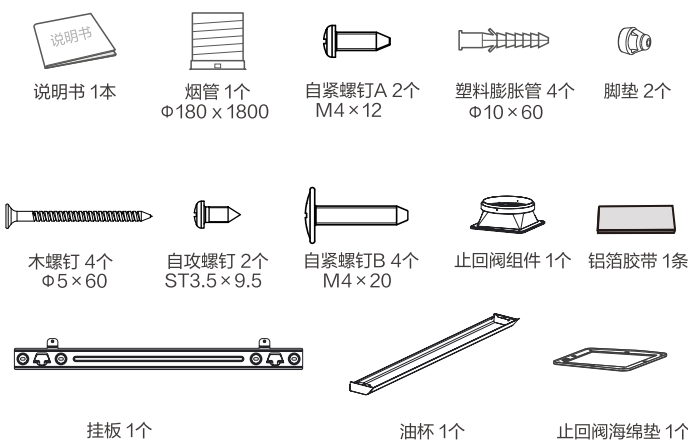
安装本油烟机应具备以下工具



请您开箱后逐一检查以下产品和附件是否齐全，如有缺少或损坏

- 属本公司或销售商责任的，请与销售商联系处理
- 属用户责任的，请致电万家乐服务热线 400-128-8888

通用附件



\*注：装饰围板组件为选配件，需向当地经销商购买。

## 08 环保清单

产品中有毒有害物质或元素的名称及含量

部件名称	有毒有害物质或元素					
	铅 (Pb)	汞 (Hg)	镉 (Cd)	六价铬 (Cr(VI))	多溴联苯 (PBB)	多溴二苯醚 (PBDE)
涂敷层金属件	○	○	○	○	○	○
无涂敷层金属件	○	○	○	○	○	○
金属紧固件	○	○	○	○	○	○
塑料件	×	○	○	○	○	○
橡胶件	×	○	○	○	○	○
包装件	○	○	○	○	○	○
印刷件	○	○	○	○	○	○
涂敷层玻璃件	○	○	○	○	○	○
灯组件	×	○	○	○	○	○
电子电器件	×	○	○	×	○	○
电机	○	○	○	○	○	○
电源线及内部连接线	×	×	○	○	○	○

本表格依据SJ/T 11364的规定编制。

○：表示该有害物质在该部件所有均质材料中的含量均在GB/T 26572规定的限量要求以下。  
×：表示该有害物质至少在该部件的某一均匀材质中的含量超出GB/T 26572规定的限量要求。

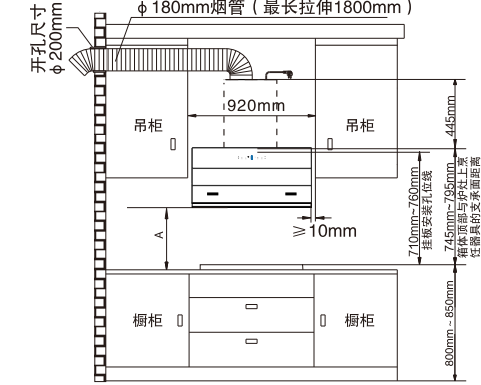
《废弃电器电子产品回收处理管理条例》提示性说明

为了更好的关爱地球，当用户不再需要此产品或产品寿命终止时，请遵守国家电子产品相关法律法规，将其交给当地具有国家认可的回收处理资质的厂商进行回收处理。



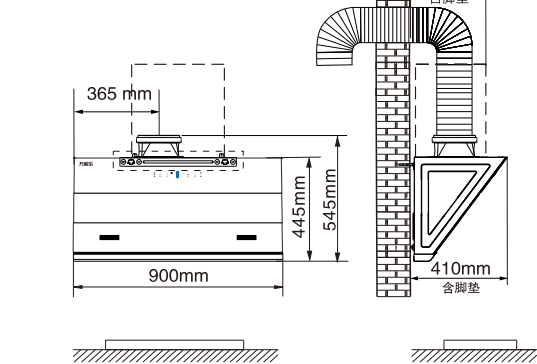
### ④ 安装示意图

\*图片仅供参考，产品图以实物为准



### ⑤ 安装尺寸图

\*图片仅供参考，产品图以实物为准



## 09 维修与服务

吸油烟机视环境条件定期维修保养，以保持吸油烟机清洁与使用效果，延长其使用寿命。

### ① 保养维护

- 请务必切断电源，以免触电。
- 请带上防护手套，以免清洁时划伤手指。
- 请把灶台上的器具清理干净。

### ① 烟机表面

- 每次使用完吸油烟机后，建议立即清洁吸油烟机表面。
- 请用柔软的微湿毛巾或沾有中性清洁剂的毛巾擦拭吸油烟机外表面，然后再用柔软的干毛巾将机体擦干。
- 请勿使用汽油、酒精等腐蚀性化学试剂或牙膏、去污粉、洗衣粉等具有研磨能力的清洗剂擦洗表面。

\*图片仅供参考，产品图以实物为准

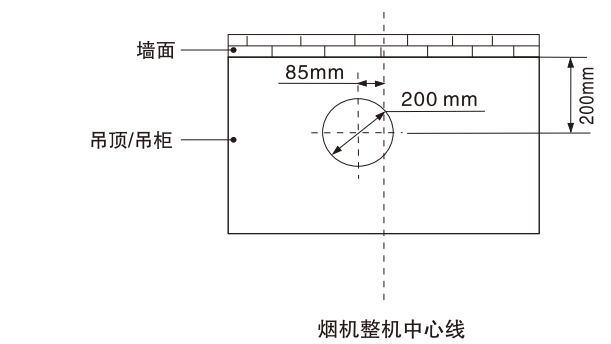
### ② 油杯

- 定期检查和清理油杯，油杯内储油达油杯限值时请及时进行清理，防止溢出。
- 双手握住油杯两端，水平用力向前拉，取下油杯，倒出废油。

\*图片仅供参考，产品图以实物为准

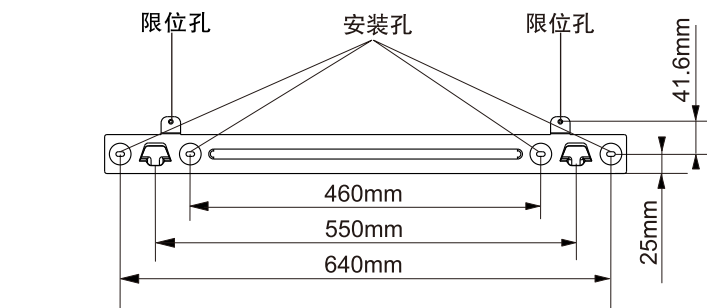
吸油烟机的出风口到排气孔的距离不宜太长，以小于1.5m为宜，且转弯数量不应多于2个。  
在确保箱体安装高度前提下，烟机下沿与台面的距离A的范围为300mm~350mm。  
如与橱柜配合，箱体顶部与炉灶上烹饪器具的支承面之间的推荐垂直距离为745mm。可根据用户身高和要求调整安装高度，但不建议超过推荐高度范围。  
注：此安装高度只适用于电灶，如安装在燃气灶上方需匹配燃气灶的高度要求安装。

### ⑥ 橱柜或吊顶开孔尺寸图



### ⑦ 安装挂板

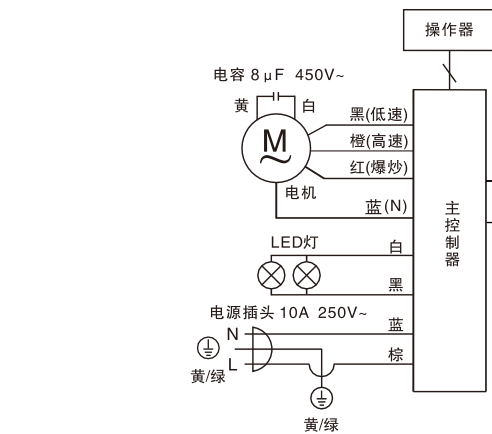
在墙板的相应位置上准确确定挂板的安装孔的位置，用钻头在孔位置上钻出安装



### ③ 整机

为保持良好的吸烟效果和较长的使用寿命，整机内部清洗要由专业人士进行，建议1年清洗一次。

### ② 电路图



声明  
本资料上所有内容均经过认真核对，如有任何印刷错漏或内容上的误解，可向本公司咨询。  
产品若有技术改进，会编进新版手册中，恕不另行通知。产品外观、颜色如有改动，以实物为准。  
第7/8/9节效果图可能与实物不符，购买机型与图示操作方式相同。

广东万家乐厨房科技有限公司  
地址：广东省佛山市顺德区大良街道五沙社区顺园南路9号之2  
网址：www.chinamacro.cn 邮编：528333

# 烟机折页模板：

尺寸: 290x525mm

颜色: 单色 双面印刷

材质: 80g双胶纸 或者 105g 铜板纸

